

Afschuinmachine – Omca – Art. 650 - Art. 650S



---

Omca - afschuinmachine



Eldis NV  
Tel. 057 21 75 75  
Website: [www.eldis.be](http://www.eldis.be)

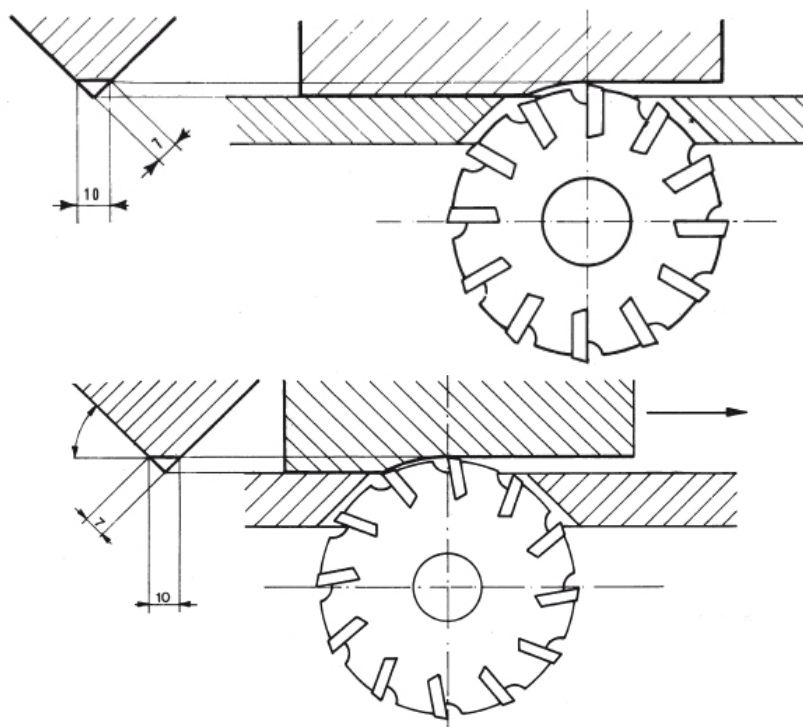
A. Dehemlaan 5A  
Fax 057 21 72 27

8900 Ieper  
Email: [info@eldis.be](mailto:info@eldis.be)



## Afschuinmachine – Omca – Art. 650 - Art. 650S

- Solide frame in gietijzer. Compleet met chip doos. Micrometrische aanpassing. Snijmes met axiale beweging voor de benutting van het gehele insert breedte. Uitgerust met twee geharde en geslepen werktafels (art.650 = afm. 500x120mm en 500x100mm, dikte 17mm & Art 650 S = afm. 600x120mm, dikte van 17mm) voor externe lineaire afschuining. Tip-top platen voor kleine stukjes. Compact en elegant design.



### Kenmerken

	ART.650	ART.650S
Motor	Drie-fase 230/400 Volt, 0,75kw, 50/60 Hz, 2 pols	
Voeding voltage	220V monofase	
Afschuin aanpassing	Van 0 mm tot 7 mm	
Afschuin hoek	45°	
Snijmes	Ø 70 mm Z 12	
Snijmes snelheid	2900 TPM	
Toepassing	Art. 650 A = Staal Art. 650 L = Lichtmetalen	Art. 650 AS = Staal Art. 650 LS = Lichtmetalen
Gewicht	52 Kg	55 Kg
Afmeting	640x450x540mm	

Omca - afschuinmachine



Eldis NV  
Tel. 057 21 75 75  
Website: [www.eldis.be](http://www.eldis.be)

A. Dehemlaan 5A  
Fax 057 21 72 27

8900 Ieper  
Email: [info@eldis.be](mailto:info@eldis.be)