

Draagbare afbraammachine – Omca – Art. 750 - Art. 700



Draagbare afbraammachine voor het staal en gietijzer.

- Tafellengte: 200 mm
- Universele 3-fasige motor 230/400V, 0,75 KW, 2900 tpm
- Frees $\varnothing 60$ met 9 inserts SPUN 12,7x12,7x3,18 ISO1203
- Micrometrische regeling van 0 tot 7 mm (Art.750) of van 0 tot 4 mm (Art.700) in 1 keer
- Kantelbare tafel van 15° tot 60°
- Massa: 11 kg
- Afmetingen: 440x320x330mm

Omca - afschuinmachine



Eldis NV
Tel. 057 21 75 75
Website: www.eldis.be

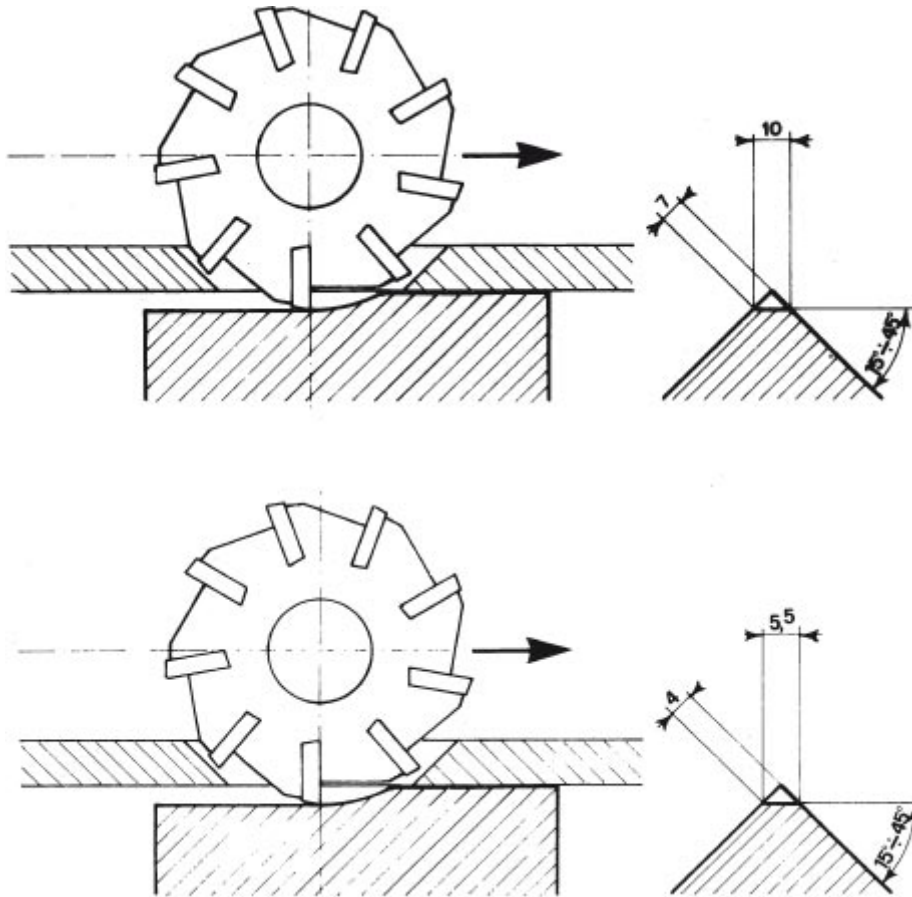
A. Dehemiaan 5A
Fax 057 21 72 27

8900 Ieper
Email: info@eldis.be



Draagbare afbraammachine – Omca – Art. 750 - Art. 700

- Frame in staal en aluminium gietijzer
- Geharde werkplaat
- Gemakkelijke manueel gebruik
- Compact en elegant design.



Kenmerken

	ART.750	ART.700
Tafel lengte	200 mm	
Motor	Drie-fase 230/400 Volt, 0,75kw, 50/60 Hz, 2 pols	
Afschuin aanpassing	Van 0 mm tot 7 mm	Van 0 mm tot 4 mm
Afschuin hoek	Van 15° tot 60°	
Snijmes	Ø 60 mm Z 9	
Snijmes snelheid	2900 TPM	
Werkrichting	↕↔↕	
Toepassing	Staal, roestvrij staal	
Gewicht	11 Kg	
Afmeting	440x320x330mm	

Omca - afschuinmachine



Eldis NV
Tel. 057 21 75 75
Website: www.eldis.be

A. Dehemlaan 5A
Fax 057 21 72 27

8900 Ieper
Email: info@eldis.be